

# ΠΡΟΔΙΑΓΡΑΦΗ ΕΝΟΠΛΩΝ ΔΥΝΑΜΕΩΝ

ΠΕΔ – Α - 01259

ΕΚΔΟΣΗ 1<sup>η</sup>

ΚΥΠΕΛΛΑ ΡΟΦΗΜΑΤΟΣ

28 Φεβρουαρίου 2022

ΕΛΛΗΝΙΚΗ ΔΗΜΟΚΡΑΤΙΑ  
ΥΠΟΥΡΓΕΙΟ ΕΘΝΙΚΗΣ ΑΜΥΝΑΣ

ΑΔΙΑΒΑΘΜΗΤΟ-ΑΝΑΡΤΗΤΕΟ  
ΣΤΟ ΔΙΑΔΙΚΤΥΟ

## ΠΙΝΑΚΑΣ ΠΕΡΙΕΧΟΜΕΝΩΝ

	ΣΕΛΙΔΑ
1. ΠΕΔΙΟ ΕΦΑΡΜΟΓΗΣ	3
2. ΣΧΕΤΙΚΑ ΕΓΓΡΑΦΑ	3
3. ΤΑΞΙΝΟΜΗΣΗ	3
3.1 Κλάση Υλικού	3
3.2 Ταξινόμηση Κυπέλλων	3
4. ΤΕΧΝΙΚΑ ΧΑΡΑΚΤΗΡΙΣΤΙΚΑ	4
4.1 Ορισμός Υλικού/Επίσημα Δείγματα Υπηρεσίας	4
4.2 Υλικά-Εξαρτήματα	4
4.3 Φυσικά-Τεχνικά Χαρακτηριστικά	4
5. ΣΥΣΚΕΥΑΣΙΑ-ΕΠΙΣΗΜΑΝΣΕΙΣ	5
5.1 Συσκευασία	5
5.2 Επίσημάνσεις	5
6. ΑΠΑΙΤΗΣΕΙΣ ΣΥΜΜΟΡΦΩΣΗΣ ΥΛΙΚΟΥ	5
6.1 Επιθεωρήσεις/Δοκιμές	5
7. ΛΟΙΠΕΣ ΑΠΑΙΤΗΣΕΙΣ	9
7.1 Μερίδα	9
7.2 Περιεχόμενο Προσφοράς	9
7.3 Φύλλο Συμμόρφωσης	9
8. ΣΗΜΕΙΩΣΕΙΣ	10
9. ΠΡΟΤΑΣΕΙΣ ΒΕΛΤΙΩΣΗΣ ΤΗΣ ΠΡΟΔΙΑΓΡΑΦΗΣ ΕΝΟΠΛΩΝ ΔΥΝΑΜΕΩΝ	10
ΠΡΟΣΘΗΚΗ "I" Κατασκευαστικά σχέδια Κυπέλλων Ροφήματος	I-1
ΠΡΟΣΘΗΚΗ "II" Απαιτήσεις για Πεντάφυλλα Χαρτοκιβώτια Συσκευασίας	II-1
ΠΡΟΣΘΗΚΗ "III" Υποδείγματα Καρτέλας Βιομηχανικού Προτύπου Δείγματος	III-1
ΠΡΟΣΘΗΚΗ "IV" Μακροσκοπικά Ελαττώματα	IV-1
ΠΡΟΣΘΗΚΗ "V" Τυχαία Δειγματοληψία	V-1

## **1. ΠΕΔΙΟ ΕΦΑΡΜΟΓΗΣ**

Η παρούσα Προδιαγραφή Ενόπλων Δυνάμεων (ΠΕΔ) καθορίζει τα χαρακτηριστικά και τις ελάχιστες τεχνικές απαιτήσεις της Υπηρεσίας για την προμήθεια κυπέλλων ροφήματος, που προορίζονται για στρατιωτική χρήση.

## **2. ΣΧΕΤΙΚΑ ΕΓΓΡΑΦΑ**

**2.1** Κανονισμός (ΕΚ) αριθ. 2195/2002 του Ευρωπαϊκού Κοινοβουλίου και του Συμβουλίου της 5<sup>ης</sup> Νοεμβρίου 2002 περί του Κοινού Λεξιλογίου για τις Δημόσιες Συμβάσεις (CPV), όπως έχει τροποποιηθεί και ισχύει.

**2.2** «Κανονισμός (ΕΚ) αριθμ. 1907/2006 του Ευρωπαϊκού Κοινοβουλίου και του Συμβουλίου της 18<sup>ης</sup> Δεκεμβρίου 2006, για την καταχώρηση, την αξιολόγηση, την αδειοδότηση και τους Περιορισμούς των Χημικών Προϊόντων (REACH)», όπως τροποποιήθηκε και ισχύει.

**2.3** EN ISO/IEC 17025 “General requirements for the competence of testing and calibration laboratories”.

**2.4** EN ISO 9001 “Συστήματα διαχείρισης της ποιότητας - Απαιτήσεις”.

**2.5** ΕΛΟΤ EN ISO 6508-01, “Metallic Materials. Rockwell hardness test Part 1. Test method”.

**2.6** ISO 2859-1+ Amd1:2011, “Sampling procedures for inspection by attributes. Part-1: Sampling schemes indexed by acceptable quality limit (AQL) for lot-by-lot inspection”.

**2.7** ASTM E140-12B “Standard Hardness Conversion Tables for Metals Relationship Among Brinell Hardness, Vickers Hardness, Rockwell Hardness, Superficial Hardness, Knoop Hardness, Scleroscope Hardness, and Leeb Hardness”.

**2.8** EN ISO 536:“Paper and Board-Determination of grammage”.

**2.9** EN ISO 2759:“Board-Determination of Bursting Strength”.

**2.10** Η ΠΓΕΣ-1053Α/04-2011/ΓΕΣ/ΔΥΠ/2<sup>ο</sup>, η οποία και καταργείται.

**2.11** Τα σχετικά έγγραφα, στην έκδοση που αναφέρονται, αποτελούν μέρος της παρούσας προδιαγραφής. Για τα έγγραφα, για τα οποία δεν αναφέρεται έτος έκδοσης, εφαρμόζεται η τελευταία έκδοση, συμπεριλαμβανομένων των τροποποιήσεων που είναι σε ισχύ. Σε περίπτωση αντίφασης της παρούσας προδιαγραφής με μνημονευόμενα πρότυπα, κατισχύει η προδιαγραφή, υπό την προϋπόθεση ικανοποίησης της ισχύουσας νομοθεσίας της Ελληνικής Δημοκρατίας και της Ευρωπαϊκής Ένωσης.

## **3. ΤΑΞΙΝΟΜΗΣΗ**

### **3.1 Κλάση Υλικού**

Τα κύπελλα, που περιγράφονται στην παρούσα Προδιαγραφή, ανήκουν στην κλάση 7210 "Οικιακή επίπλωση" κατά NATO ACodP-2/3, ενώ ο κωδικός κατά CPV είναι 39221122-8 «Κούπες».

### **3.2 Ταξινόμηση Κυπέλλων**

Τα κύπελλα ταξινομούνται αναλόγως του σκοπού για τον οποίο προορίζονται στους παρακάτω τύπους:

Τύπος I: Κύπελλο ροφήματος στην ειρήνη (Υλικό θέσης).

Τύπος II: Κύπελλο ροφήματος στην εκστρατεία (Ατομικό είδος).

#### **4. ΤΕΧΝΙΚΑ ΧΑΡΑΚΤΗΡΙΣΤΙΚΑ**

##### **4.1 Ορισμός Υλικού/Επίσημα Δείγματα Υπηρεσίας**

**4.1.1** Τα κύπελλα ροφήματος χρησιμοποιούνται κατά την εστίαση του στρατιωτικού προσωπικού.

**4.1.2** Τα επίσημα δείγματα της Υπηρεσίας τα οποία προσδιορίζουν το υλικό (εφόσον υπάρχουν), επιδεικνύονται κατά τη διαδικασία προκήρυξης διαγωνισμού και ισχύουν μόνο για τα χαρακτηριστικά που αναγράφονται στις καρτέλες τους. Σε περίπτωση που υπάρχουν ασυμφωνίες μεταξύ των επισήμων δειγμάτων και όρων της ΠΕΔ που δεν διευκρινίζονται αλλού, υπερισχύει η προδιαγραφή. Τα επίσημα δείγματα δεν ισχύουν για τυχόν κακοτεχνίες ή κατασκευαστικές ατέλειες που μπορεί να υπάρχουν σ' αυτά και φέρουν καρτέλα και μολυβοσφραγίδα οι οποίες σε καμία περίπτωση δεν αφαιρούνται. Η αφαίρεση της μολυβοσφραγίδας ή της καρτέλας του δείγματος ή αποκοπή του σπάγκου πρόσδεσης, η αναγραφή στοιχείων ή αλλοίωση των χαρακτηριστικών του δείγματος, σημαίνει την καταστροφή του.

##### **4.2 Υλικά-Εξαρτήματα**

**4.2.1** Η κατασκευή των κυπέλλων πρέπει να γίνεται με σύγχρονες μεθόδους και με πρώτες ύλες άριστης ποιότητας ώστε να εξασφαλίζεται η συμφωνία με τους όρους της προδιαγραφής.

**4.2.2** Τα κύπελλα κατασκευάζονται από αλουμίνιο, καθαρότητας άνω του 98%. [Μέθοδος Ελέγχου: Φασματομετρία Ατομικής Απορρόφησης (ΦΑΑ) ή άλλη κατάλληλη αναλυτική μέθοδος].

**4.2.3** Απαγορεύεται η παρουσία έστω και ιχνών Αρσενικού και Μόλυβδου.

**4.2.4** Η λαβή στερεώνεται επάνω στο κύπελλο με πριτσίνια κατασκευασμένα από αλουμίνιο, καθαρότητας άνω του **98%**.

**4.2.5** Τα πριτσίνια πρέπει να αποτελούν ένα σώμα με την εσωτερική επιφάνεια στήριξης των κυπέλλων και αυτό προς αποφυγή δημιουργίας εστιών μόλυνσης.

##### **4.3 Φυσικά-Τεχνικά Χαρακτηριστικά**

**4.3.1** Τα κύπελλα πρέπει να είναι άριστης ποιότητας, επιμελημένης κατασκευής και καλαίσθητης εμφάνισης.

**4.3.2** Πρέπει να είναι κυκλικά στις ακμές, να έχει γίνει λείανση έτσι ώστε να μην παρουσιάζουν κόψεις ή γωνίες η δε στίλβωση να είναι άριστη ώστε όλες οι επιφάνειες του κυπέλλου να είναι στιλπνές χωρίς καμιά ανωμαλία.

**4.3.3** Τα κύπελλα ροφήματος στην ειρήνη, είναι κυλινδρικά από στιλβωμένο αλουμίνιο, με ενισχυμένα και στρογγυλεμένα χείλια, χωρητικότητας **375±15 g** νερού.

**4.3.4** Τα κύπελλα ροφήματος στην εκστρατεία, είναι παραλληλεπίπεδα, στρογγυλεμένων ακμών, με μη αιχμηρά χείλη, χωρητικότητας **500±20 g** νερού.

**4.3.5** Η μορφή, το σχήμα και τα μεγέθη των κυπέλλων εμφανίζονται στην Προσθήκη I

## **5. ΣΥΣΚΕΥΑΣΙΑ-ΕΠΙΣΗΜΑΝΣΕΙΣ**

### **5.1 Συσσκευασία**

**5.1.1** Τα κύπελλα παραδίδονται συσκευασμένα ανά εκατό (100) τεμάχια μέσα σε πεντάφυλλο χαρτοκιβώτιο συσκευασίας κατάλληλων διαστάσεων. Κάθε κύπελλο πρέπει να είναι περιτυλιγμένο με κατάλληλο χαρτί περιτυλίγματος.

**5.1.2** Κάθε χαρτοκιβώτιο συσκευασίας σφραγίζεται στο πάνω μέρος με συγκολλητική ταινία και φέρει εξωτερικά ταινία (τσέρκι) πλαστική, μία κατά τον διαμήκη και δύο κατά τον εγκάρσιο άξονα.

**5.1.3** Αριθμός των παραπάνω συσκευασιών χαρτοκιβωτίων, τοποθετείται σε παλέτα κατάλληλων διαστάσεων, στερεώνονται σ' αυτήν με τσέρκια (δύο ανά άξονα) και περιτυλίσσονται με νάιλον ώστε να καλυφθούν πλήρως.

#### **5.1.4** Πρώτες Ύλες Συσσκευασίας

**5.1.4.1** Χαρτοκιβώτια συσκευασίας πεντάφυλλα, με τα τεχνικά χαρακτηριστικά της Προσθήκης II.

**5.1.4.2** Χαρτί περιτυλίγματος για την συσκευασία κάθε κυπέλλου, κατάλληλο για το σκοπό που προορίζονται.

### **5.2 Επίσημάνσεις**

**5.2.1** Στην εξωτερική όψη κάθε χαρτοκιβωτίου, θα πρέπει να επικολλάται κατάλληλη αυτοκόλλητη ετικέτα στην οποία να αναγράφονται με ανεξίτηλο τρόπο τα παρακάτω:

<b>ΕΛΛΗΝΙΚΟΣ ΣΤΡΑΤΟΣ ΚΥΠΕΛΛΟ ΡΟΦΗΜΑΤΟΣ</b>	
ΚΑΤΑΣΚΕΥΑΣΤΗΣ .....	
ΤΥΠΟΣ ΚΥΠΕΛΛΟΥ.....	
ΠΟΣΟΤΗΤΑ .....	
NSN (ΑΡΙΘΜΟΣ ΟΝΟΜΑΣΤΙΚΟΥ) .....	
ΑΡΙΘΜΟΣ/ΗΜΕΡΟΜΗΝΙΑ ΣΥΜΒΑΣΗΣ .....	

**5.2.2** Στην εξωτερική όψη κάθε παλέτας, θα πρέπει να επικολλάται κατάλληλη αυτοκόλλητη ετικέτα στην οποία να αναγράφονται με ανεξίτηλο τρόπο τα παρακάτω:

<b>ΕΛΛΗΝΙΚΟΣ ΣΤΡΑΤΟΣ ΚΥΠΕΛΛΟ ΡΟΦΗΜΑΤΟΣ</b>	
ΚΑΤΑΣΚΕΥΑΣΤΗΣ .....	
ΤΥΠΟΣ ΚΥΠΕΛΛΟΥ.....	
NSN (ΑΡΙΘΜΟΣ ΟΝΟΜΑΣΤΙΚΟΥ) .....	
ΑΡΙΘΜΟΣ/ΗΜΕΡΟΜΗΝΙΑ ΣΥΜΒΑΣΗΣ .....	

## **6. ΑΠΑΙΤΗΣΕΙΣ ΣΥΜΜΟΡΦΩΣΗΣ ΥΛΙΚΟΥ**

### **6.1 Επιθεωρήσεις/Δοκιμές**

#### **6.1.1 Προδείγματα Μειοδοτών για Μαζική Παραγωγή (Βιομηχανικό Πρότυπο)**

**6.1.1.1** Ο προμηθευτής στον οποίο έχει κατακυρωθεί ο διαγωνισμός, πριν προβεί στη μαζική παραγωγή του προϊόντος της σχετικής σύμβασης οφείλει να προσκομίσει

στην επιτροπή παραλαβής ή στη Δνση που διενεργεί την προμήθεια, σε περίπτωση που δεν έχει συγκροτηθεί η επιτροπή αυτή ως δείγματα δύο (2) κύπελλα ανά τύπο, τα οποία θα ελέγχονται μακροσκοπικά από την επιτροπή αξιολόγησης των προσφορών προκειμένου να διαπιστωθεί η συμφωνία τους με τις απαιτήσεις της παρούσας προδιαγραφής.

**6.1.1.2** Τα δείγματα πρέπει να είναι κατασκευασμένα σύμφωνα με τις απαιτήσεις της παρούσης ΠΕΔ. Η εργασία κατασκευής θα πρέπει να είναι ιδιαίτερα επιμελημένη. Κατά τον μακροσκοπικό έλεγχο η επιτροπή αξιολόγησης θα καταγράφει τις οποιεσδήποτε διαφορές που παρουσιάζουν τα δείγματα σε σχέση με τα καθοριζόμενα στην προδιαγραφή, το επίσημο δείγμα της Υπηρεσίας και τους κανόνες της τέχνης σαν εκτροπή. Σε περίπτωση που πραγματοποιηθεί απόρριψη έστω και ενός δείγματος κατά τον μακροσκοπικό έλεγχο, ο προμηθευτής πρέπει να προσκομίσει στην επιτροπή νέα δείγματα για να εξετασθούν από την επιτροπή με την ίδια διαδικασία, εντός δέκα (10) εργάσιμων ημερών από τη ημέρα που του κοινοποιείται η ακαταλληλότητα των δειγμάτων. Σε περίπτωση που και τα νέα δείγματα δεν πληρούν τους όρους της προδιαγραφής ο προμηθευτής θα κηρύσσεται έκπτωτος.

**6.1.1.3** Εφόσον τα δείγματα που ελέγχθηκαν, κριθούν κατάλληλα μακροσκοπικά, τότε αυτά επισημοποιούνται μόνο για τη συγκεκριμένη σύμβαση προμήθειας τοποθετώντας σε κάθε δείγμα κατάλληλη καρτέλα σύμφωνα με το υπόδειγμα της Προσθήκης III-1, ώστε αυτά να χρησιμοποιηθούν από τον προμηθευτή ως βιομηχανικά πρότυπα για την έναρξη μαζικής παραγωγής.

**6.1.1.4** Η επισημοποίηση των δειγμάτων από την Επιτροπή Παραλαβής προκειμένου να χρησιμοποιηθούν ως βιομηχανικά πρότυπα, δεν απαλλάσσει τον προμηθευτή από την ευθύνη τήρησης όλων των όρων της ΠΕΔ για ενδεχόμενες εκτροπές που θα διαπιστωθούν κατά τον εργαστηριακό έλεγχο που διενεργεί το Χημείο της Υπηρεσίας.

**6.1.1.5** Από τα επισημοποιηθέντα δείγματα, το ένα (1) παραμένει στην επιτροπή και το άλλο δίδεται στον προμηθευτή. Τα δύο (2) αυτά δείγματα βαρύνουν τον προμηθευτή και του επιστρέφονται με την ολοκλήρωση της σύμβασης.

### **6.1.2 Δειγματοληψία**

Η δειγματοληψία γίνεται σύμφωνα με το ISO 2859-1/Part 1. Το Αποδεκτό Επίπεδο Ποιότητας (ΑΕΠ) για μεν τον μακροσκοπικό έλεγχο ορίζεται 4%, για δε τον χημικό έλεγχο 1,5% και τα επίπεδα επιθεώρησης για μεν τον χημικό έλεγχο επιλέγεται το επίπεδο S1 για δε τον μακροσκοπικό έλεγχο το επίπεδο III.

#### **6.1.2.1 Μακροσκοπικός Έλεγχος**

Η Επιτροπή Ελέγχου και Παραλαβής, παίρνει τριακόσια δεκαπέντε (315) τεμάχια κυπέλλων ανά τύπο από διαφορετικά χαρτοκιβώτια συσκευασίας κάθε μερίδας, τα οποία (χαρτοκιβώτια) επιλέγονται με τη διαδικασία της τυχαίας δειγματοληψίας που περιγράφεται στην Προσθήκη V. Τα παραπάνω τεμάχια αποτελούν το δείγμα μακροσκοπικού ελέγχου, το οποίο (δείγμα) η Επιτροπή Ελέγχου και Παραλαβής συγκρίνει με την παρούσα ΠΕΔ καθώς επίσης και με το επίσημο δείγμα της υπηρεσίας εφόσον υπάρχει.

### **6.1.2.2 Χημικός Έλεγχος**

**6.1.2.2.1** Η Επιτροπή Ελέγχου και Παραλαβής για κάθε μερίδα, λαμβάνει τυχαία από το δείγμα μακροσκοπικού ελέγχου της παραπάνω παραγράφου δέκα (10) τεμάχια κυπέλλων, από διαφορετικά χαρτοκιβώτια συσκευασίας, αναγράφοντας τον αριθμό της μερίδας στην οποία ανήκουν. Τα δέκα (10) τεμάχια, αποτελούν το δείγμα-αντίδειγμα.

**6.1.2.2.2** Από τα δέκα (10) τεμάχια, τα πέντε (5) αποστέλλονται στο ΧΗΕΔ για χημικό έλεγχο και αντιπροσωπεύουν τα δείγματα, ενώ τα υπόλοιπα πέντε (5) αποτελούν τα αντιδείγματα και παραδίνονται στην Υπηρεσία που κάνει την προμήθεια όπου και τηρούνται μέχρι πέρας της προμήθειας.

**6.1.2.2.3** Εάν ο αριθμός των ελαττωματικών δειγμάτων μιας μερίδας είναι ίσος προς τον αριθμό αποδοχής "Ac" μηδέν (0), η μερίδα θεωρείται αποδεκτή. Εάν ο αριθμός των ελαττωματικών δειγμάτων είναι ίσος ή μεγαλύτερος από τον αριθμό απόρριψης "Re" ένα (1), η μερίδα απορρίπτεται.

**6.1.2.2.4** Σε όλα τα δείγματα και αντιδείγματα τοποθετείται καρτέλα, σύμφωνα με το υπόδειγμα της Προσθήκης III-2, [η φόρμα του υποδείγματος μπορεί να διαφέρει, αναλόγως της Υπηρεσίας που διενεργεί την προμήθεια (ΠΑ ή ΠΝ)], οι οποίες υπογράφονται από την Επιτροπή Ελέγχου και Παραλαβής και τον προμηθευτή ή τον νόμιμο αντιπρόσωπό του. Τα τεμάχια του δείγματος-αντιδείγματος ανά μερίδα επιβαρύνουν τον προμηθευτή και προσκομίζονται επιπλέον της ποσότητας κάθε μερίδας. Τα αντιδείγματα ανήκουν στον προμηθευτή και του επιστρέφονται με την ολοκλήρωση της σύμβασης ή προσμετρούνται στην τελευταία μερίδα και συμπληρώνουν την ποσότητα της προμήθειας (εφόσον η κατάστασή τους είναι άριστη).

**6.1.2.2.5** Επιπλέον, σε ειδικές περιπτώσεις που ο αριθμός των απαιτούμενων τεμαχίων των δειγμάτων για τον εργαστηριακό έλεγχο δεν επαρκεί για την πραγματοποίηση όλων των δοκιμών, η Επιτροπή Ελέγχου και Παραλαβής, κατόπιν συνεννόησης με το ΧΗΕΔ και αφού ενημερώσει τον προμηθευτή, θα αποστέλλει τον απαιτούμενο αριθμό συμπληρωματικών τεμαχίων.

### **6.1.2.3 Έλεγχος Χαρτοκιβωτίων Συσκευασίας (Μακροσκοπικός - Χημικός)**

**6.1.2.3.1** Η Επιτροπή Ελέγχου και Παραλαβής, ανάλογα με τον αριθμό των χαρτοκιβωτίων που προσκομίζονται, λαμβάνει τυχαία τις ακόλουθες ποσότητες χαρτοκιβωτίων τις οποίες ελέγχει, όπως αναφέρεται στην Προδιαγραφή και τις τροποποιήσεις της (εφόσον υπάρχουν).

α/α	Αριθμός Χαρτοκιβωτίων	Ποσότητα για Έλεγχο	Επιτρεπόμενο Πλήθος Ελαττωμάτων	Παρατηρήσεις
1.	έως - 50	2	0	Τα ελαττώματα αναφέρονται στον εργαστηριακό έλεγχο των χαρτοκιβωτίων
2.	51 – 500	4	0	
3.	501 και άνω	6	0	

**6.1.2.3.2** Από την παραπάνω ποσότητα των χαρτοκιβωτίων τα μισά θα αποτελέσουν το δείγμα και τα άλλα μισά το αντιδείγμα. Το δείγμα αποστέλλεται στο ΧΗΕΔ για τον εργαστηριακό έλεγχο, σύμφωνα με την Προδιαγραφή, ενώ το

αντιδείγμα πηγαίνει στην Υπηρεσία που διενεργεί την προμήθεια και επιστρέφεται στον προμηθευτή μετά την ολοκλήρωση της Σύμβασης

**6.1.2.3.3** Ο προμηθευτής υποχρεώνεται να προσκομίσει επιπλέον ποσότητα κενών χαρτοκιβωτίων τόση όση είναι το δείγμα και το αντιδείγμα [σε αυτά θα μπουν τυχαία τα περιεχόμενα από τα χαρτοκιβώτια τα οποία (κενά) θα αποτελέσουν το δείγμα και το αντιδείγμα].

**6.1.2.3.4** Επίσης η Επιτροπή Ελέγχου και Παραλαβής, κατά τον μακροσκοπικό έλεγχο, εξετάζει στο 5% των χαρτοκιβωτίων αν η συσκευασία έχει γίνει σύμφωνα με τα καθοριζόμενα στην παρούσα ΠΕΔ.

**6.1.2.3.5** Σε περίπτωση που παρατηρηθούν μακροσκοπικές ή εργαστηριακές εκτροπές στα χαρτοκιβώτια ή στον τρόπο συσκευασίας, οι μερίδες που παρουσιάζουν εκτροπές επανασυσκευάζονται από τον προμηθευτή, με έξοδά του, και ελέγχονται εκ νέου από την επιτροπή με την ίδια μέθοδο.

### **6.1.3 Διενεργούμενοι Έλεγχοι**

#### **6.1.3.1 Εργαστηριακός Έλεγχος**

Ο εργαστηριακός έλεγχος βαρύνει τον προμηθευτή και πραγματοποιείται στο ΧΗΕΔ για την εξακρίβωση των χαρακτηριστικών που αναφέρονται στην παρούσα ΠΕΔ. Σε περίπτωση αδυναμίας εκτέλεσης κάποιας δοκιμασίας από το ΧΗΕΔ, αυτή θα εκτελείται με μέριμνα και ευθύνη του ΧΗΕΔ από το ΓΧ του Κράτους ή άλλο εργαστήριο που ανήκει στο Δημόσιο Τομέα ανάλογα με τη φύση του προς προμήθεια υλικού και την μορφή του ελέγχου, με δαπάνη του προμηθευτή.

#### **6.1.3.2 Μακροσκοπικός Έλεγχος**

**6.1.3.2.1** Διενεργείται από την Επιτροπή Ελέγχου και Παραλαβής στο δείγμα μακροσκοπικού ελέγχου αφενός ελέγχοντας την ποιότητα εργασίας της κατασκευής και τη συμφωνία της με τους όρους και τα σχέδια της Προδιαγραφής και το επίσημο δείγμα εφόσον υπάρχει, αφετέρου τον εντοπισμό τυχόν ελαττωμάτων όπως στον Πίνακα της Προσθήκης IV.

**6.1.3.2.2** Κατά τον έλεγχο των κυπέλλων εάν ο αριθμός των ευρισκομένων ελαττωμάτων της μερίδας είναι μικρότερος ή ίσος προς τον αριθμό αποδοχής «Ac=21» η μερίδα θεωρείται αποδεκτή αλλιώς εάν ο αριθμός των ευρισκομένων ελαττωμάτων είναι μεγαλύτερος ή ίσος προς τον αριθμό απόρριψης «Re=22», τότε η μερίδα απορρίπτεται.

#### Παραδείγματα

(1) Κατά το μακροσκοπικό έλεγχο καταγράφονται σαν τρία (3) ελαττώματα αν βρεθούν σε έναν κύπελλο:

α. Χτυπήματα.

β. Ανομοιόμορφες ακμές.

γ. Διαστάσεις εκτός ορίων ΠΕΔ.

(2) Εάν τα ίδια ελαττώματα βρεθούν και σε άλλα δείγματα, ο αριθμός τους πολλαπλασιάζεται με τον αριθμό των δειγμάτων. Δύο κύπελλα στα οποία καταγράφηκαν τρία ίδια ελαττώματα θα μας δώσουν έξι (6) συνολικά ελαττώματα στη μερίδα.



**6.1.3.2.3** Η μερίδα μπορεί να παραληφθεί με έκπτωση τιμής μέχρι 5%, εφόσον διαπιστωθούν ελαττώματα και κακοτεχνίες που δεν επιδιορθώνονται αλλά δεν επηρεάζουν την εμφάνιση, την ποιότητα και τη λειτουργικότητα του υλικού και δεν συναντώνται σε συχνότητα μεγαλύτερη του 4%. Σε διαφορετική περίπτωση, το υλικό απορρίπτεται.

**6.1.3.2.4** Κάθε μερίδα παραλαμβάνεται οριστικά αν από το Μακροσκοπικό και Χημικό έλεγχο διαπιστωθεί ότι πληροί τους όρους της παρούσας προδιαγραφής. Σε αντίθετη περίπτωση η μερίδα απορρίπτεται οριστικά.

**6.1.3.2.5** Σε περίπτωση που η συσκευασία ή οι επισημάνσεις είναι διαφορετικές από τις προβλεπόμενες, επιβάλλεται η συμμόρφωση με την ΠΕΔ, διαφορετικά η μερίδα απορρίπτεται.

## **7. ΛΟΙΠΕΣ ΑΠΑΙΤΗΣΕΙΣ**

### **7.1 Μερίδα**

Τα κύπελλα παραδίδονται σε μερίδες των 5.000 τεμαχίων κατά τύπο, οι οποίες και θα αριθμούνται. Αν ο αριθμός των υπό προμήθεια τεμαχίων δεν είναι ακέραιο πολλαπλάσιο του 5.000, τα επιπλέον τεμάχια συμπεριλαμβάνονται στην προηγούμενη μερίδα αν δεν υπερβαίνουν τα 1.000 τεμάχια, διαφορετικά αποτελούν ξεχωριστή μερίδα. Η παράδοση γίνεται στην Υπηρεσία που ορίζεται στη διακήρυξη με δαπάνη και μέριμνα του προμηθευτή.

### **7.2 ΠΕΡΙΕΧΟΜΕΝΟ ΠΡΟΣΦΟΡΑΣ**

#### **Συμμόρφωση με τις Απαιτήσεις του Κανονισμού REACH**

Οι συμμετέχοντες στο Διαγωνισμό υποχρεούνται, μαζί με την τεχνική τους προσφορά, να προσκομίσουν Υπεύθυνη Δήλωση, στην οποία θα δηλώνουν ότι τα υπό προμήθεια είδη συμμορφώνονται με τις απαιτήσεις του Κανονισμού **EK 1907/2006-REACH (Registration, Evaluation and Authorization of Chemicals)** της Ευρωπαϊκής Ένωσης. Η δήλωση αυτή αφορά στα παρασκευάσματα καθώς και σε όλα τα αντικείμενα τα οποία περιέχουν χημικές ουσίες στη σύστασή τους ή στα οποία έχουν εφαρμοστεί χημικές ουσίες και παρασκευάσματα κατά την παραγωγή τους. Η Υπηρεσία, μετά την υπογραφή της σύμβασης, διατηρεί το δικαίωμα όπου και όταν κριθεί αναγκαίο, να ζητήσει να προσκομιστούν δικαιολογητικά τεκμηρίωσης ή να διενεργηθούν εργαστηριακές δοκιμές.

### **7.3 Φύλλο Συμμόρφωσης**

Ο προμηθευτής είναι υποχρεωμένος στην προσφορά του να επισυνάψει συμπληρωμένο αναλυτικό φυλλάδιο με τίτλο "ΕΝΤΥΠΟ ΣΥΜΜΟΡΦΩΣΗΣ ΠΕΔ", σύμφωνα με το υπόδειγμα που βρίσκεται αναρτημένο στο φάκελο "ΕΝΤΥΠΑ", αφού προηγουμένως επιλεγεί "ΝΟΜΟΘΕΣΙΑ-ΕΝΤΥΠΑ-ΥΠΟΔΕΙΓΜΑΤΑ", μέσω της ηλεκτρονικής εφαρμογής διαχείρισης ΠΕΔ (ΗΕΔ-ΠΕΔ), στη διαδικτυακή τοποθεσία <https://prodiagrafes.army.gr>. Διευκρινίζεται ότι η κατάθεση του Φύλλου Συμμόρφωσης δεν απαλλάσσει τους προμηθευτές από την υποχρέωση υποβολής των κατά περίπτωση δικαιολογητικών, που καθορίζονται με την παρούσα ΠΕΔ.

**ΠΡΟΣΦΟΡΑ ΧΩΡΙΣ Η (ΔΙΑΖ) ΜΕ ΕΛΛΙΠΕΣ ΦΥΛΛΟ ΣΥΜΜΟΡΦΩΣΗΣ ΘΑ ΑΠΟΡΡΙΠΤΕΤΑΙ.**

## **8. ΣΗΜΕΙΩΣΕΙΣ**

### **8.1 Σύμβολα**

cm εκατοστά

mm χιλιοστά

kg/cm<sup>2</sup> κιλά ανά τετραγωνικό εκατοστό

g/m<sup>2</sup> γραμμάρια ανά τετραγωνικό μέτρο

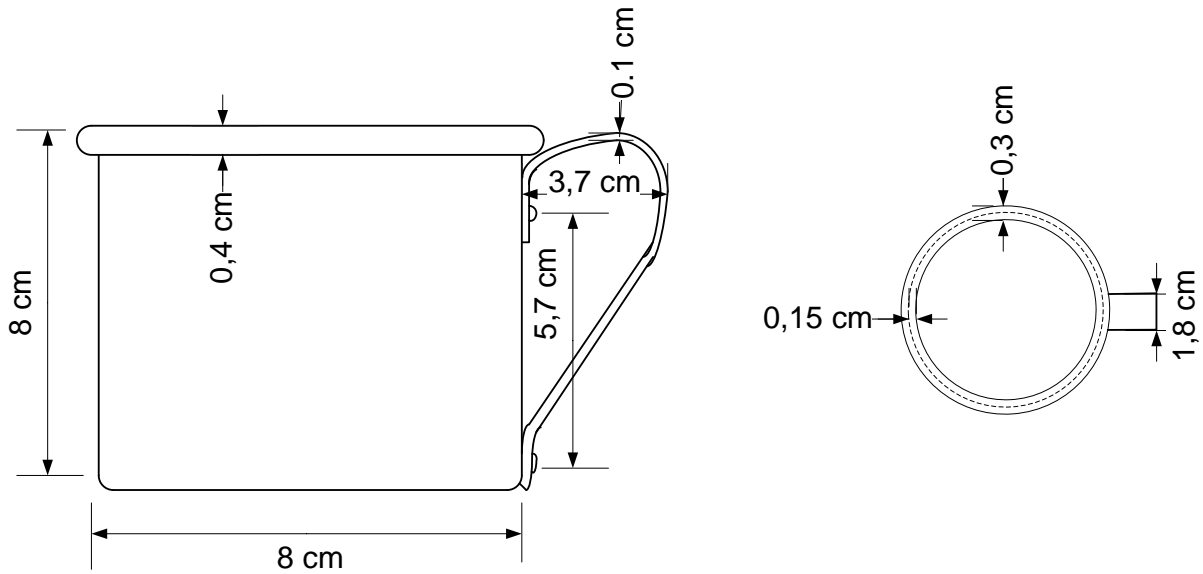
Lb/in<sup>2</sup> Λίβρες ανά τετραγωνική ίντσα

## **9. ΠΡΟΤΑΣΕΙΣ ΒΕΛΤΙΩΣΗΣ ΤΗΣ ΠΡΟΔΙΑΓΡΑΦΗΣ ΕΝΟΠΛΩΝ ΔΥΝΑΜΕΩΝ**

Σχολιασμός της παρούσας ΠΕΔ από κάθε ενδιαφερόμενο, για τη βελτίωσή της, μπορεί να γίνει μέσω της ηλεκτρονικής εφαρμογής διαχείρισης ΠΕΔ (ΗΕΔ-ΠΕΔ), στη διαδικτυακή τοποθεσία <https://prodiagrafes.army.gr>.

**ΠΡΟΣΘΗΚΗ I**  
**ΚΑΤΑΣΚΕΥΑΣΤΙΚΑ ΣΧΕΔΙΑ ΚΥΠΕΛΛΩΝ ΡΟΦΗΜΑΤΟΣ**

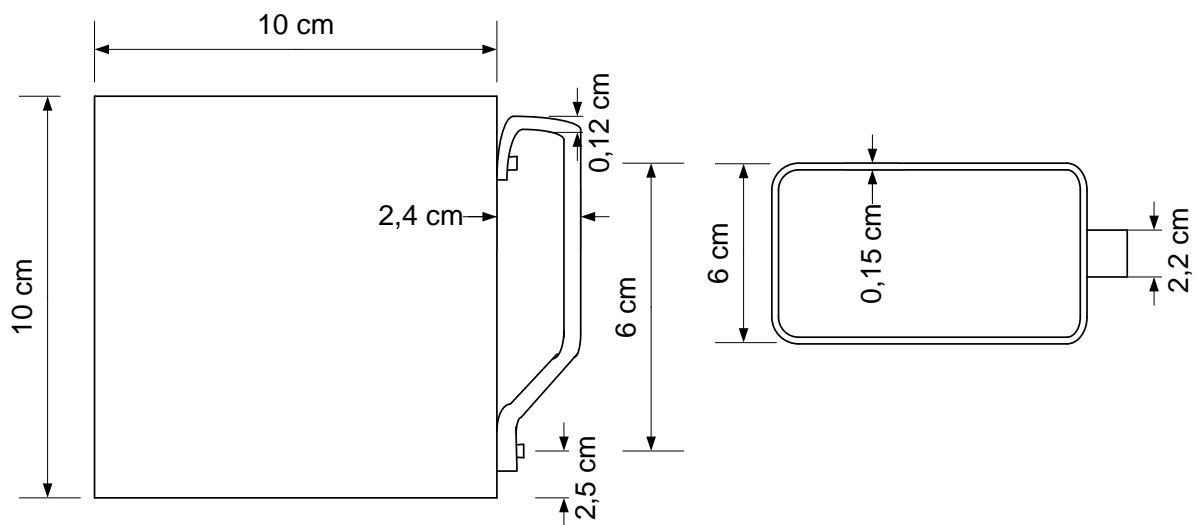
**1. Κύπελλο ροφήματος στην ειρήνη (Υλικό θέσης)**



**ΟΨΗ**

**ΚΑΤΟΨΗ**

**2. Κύπελλο ροφήματος στην εκστρατεία (Ατομικό είδος)**



**ΟΨΗ**

**ΚΑΤΟΨΗ**

Ανοχές επί των διαστάσεων  $\pm 5\%$ .

**ΠΡΟΣΘΗΚΗ II**  
**ΑΠΑΙΤΗΣΕΙΣ ΓΙΑ ΠΕΝΤΑΦΥΛΛΑ ΧΑΡΤΟΚΙΒΩΤΙΑ ΣΥΣΚΕΥΑΣΙΑΣ**

**1. Γενικές Απαιτήσεις**

Τα χαρτοκιβώτια πρέπει να είναι αρίστης ποιότητας και κατασκευής. Κατασκευάζονται από πεντάφυλλο χαρτόνι σε σχήμα ορθογωνίου παραλληλεπιπέδου και κατάλληλων διαστάσεων για τη συσκευασία της ποσότητας που καθορίζεται στην παρούσα ΠΕΔ. Τα χαρτοκιβώτια συνδέονται κατά την μία από τις τέσσερις κατακόρυφες ακμές του παραλληλεπιπέδου με σιδερένιους συνδετήρες πάχους **2 mm** και μήκους **14 mm** και σε πυκνότητα ενός συνδετήρα ανά 3 έως 4 cm μήκους. Εναλλακτικά μπορεί να χρησιμοποιηθεί στην κατασκευή τους τεχνική συγκόλλησης με τη χρήση της κατάλληλης κόλλας ώστε να έχουν την αντοχή που απαιτείται στην παράγραφο **2.2** της παρούσας Προσθήκης.

**2. Ειδικές Απαιτήσεις**

**2.1 Βάρος: 820 g/m<sup>2</sup>±5%.**

**2.2 Αντοχή στην διάρρηξη στην συσκευή MULLEN – TESTER (διάμετρος μεμβράνης 3 cm), ελάχιστο : 200 Lb/in<sup>2</sup> (14,06 Kg/cm<sup>2</sup>).**

Οι μέθοδοι ελέγχου των τεχνικών χαρακτηριστικών των παραπάνω χαρτοκιβωτίων, παρατίθενται στον πίνακα 1:

**ΠΙΝΑΚΑΣ 1**

<b>ΧΑΡΑΚΤΗΡΙΣΤΙΚΟ</b>	<b>ΜΕΘΟΔΟΣ ΕΛΕΓΧΟΥ</b>
Βάρος	ISO 536 ή TAPPI T 413 OM-80 /
Αντοχή στην διάρρηξη	ISO 2759

### ΠΡΟΣΘΗΚΗ ΙΙΙ

## ΥΠΟΔΕΙΓΜΑΤΑ ΚΑΡΤΕΛΑΣ ΒΙΟΜΗΧΑΝΙΚΟΥ ΠΡΟΤΥΠΟΥ και ΔΕΙΓΜΑΤΟΣ-ΑΝΤΙΔΕΙΓΜΑΤΟΣ

#### 1. Βιομηχανικού Προτύπου

ΓΕΝΙΚΟ ΕΠΙΤΕΛΕΙΟ ΣΤΡΑΤΟΥ ΕΠΙΤΡΟΠΗ ΠΑΡΑΛΑΒΗΣ ΥΛΙΚΩΝ ΗΜΕΡΟΜΗΝΙΑ : ΗΗ/ΜΜ/ΕΕΕΕ	
No Z/2	
ΒΙΟΜΗΧΑΝΙΚΟ ΠΡΟΤΥΠΟ	
1. ΠΕΡΙΓΡΑΦΗ ΥΛΙΚΟΥ : ΚΥΠΕΛΛΑ ΡΟΦΗΜΑΤΟΣ	
2. ΑΡ. ΟΝΟΜΑΣΤΙΚΟΥ (Α/Ο) :	
3. ΑΡΙΘ. ΠΡΟΔΙΑΓΡΑΦΗΣ : ΠΕΔ-Α-.....	
4. ΠΟΣΟΤΗΤΑ ΔΕΙΓΜΑΤΩΝ : ΔΥΟ (2) ΤΕΜΑΧΙΑ	
5. ΠΑΡΑΤΗΡΗΣΕΙΣ :	
α. Το παρόν δείγμα εγκρίνεται σαν βιομηχανικό πρότυπο για την έναρξη μαζικής παραγωγής των ειδών της υπ' αριθ. ΧΧΧΧ/ΥΥ Σύμβασης.	
β. Ισχύει ΜΟΝΟ ως προς τα μακροσκοπικά χαρακτηριστικά.	
Ο	Η ΕΠΙΤΡΟΠΗ
ΠΡΟΕΔΡΟΣ	ΤΑ ΜΕΛΗ
	α.
	β.

Όπου :

- Z : Ο αύξων αριθμός του δείγματος (1 ή 2).
- ΧΧΧΧ : Ο αριθμός της Σύμβασης.
- ΥΥ : Το έτος της Σύμβασης (π.χ. 08).
- ΗΗ : Ημέρα επισημοποίησης του δείγματος.
- ΜΜ : Μήνας επισημοποίησης του δείγματος.
- ΕΕΕΕ : Έτος επισημοποίησης του δείγματος.

## 2. Δείγματος - Αντιδείγματος

ΓΕΝΙΚΟ ΕΠΙΤΕΛΕΙΟ ΣΤΡΑΤΟΥ ΕΠΙΤΡΟΠΗ ΠΑΡΑΛΑΒΗΣ ΥΛΙΚΩΝ ΣΥΜΒΑΣΗ : ΧΧΧΧ/ΥΥ ΦΟΡΕΑΣ : (α) Νο Z/5 ΔΕΙΓΜΑ ή ΑΝΤΙΔΕΙΓΜΑ		
1. ΠΕΡΙΓΡΑΦΗ ΥΛΙΚΟΥ	:	ΚΥΠΕΛΛΑ ΡΟΦΗΜΑΤΟΣ
2. ΑΡΙΘ. ΠΡΟΔΙΑΓΡΑΦΗΣ	:	ΠΕΔ-Α-..... (δ)
3. ΠΟΣΟΤΗΤΑ ΔΕΙΓΜΑΤΩΝ	:	ΠΕΝΤΕ (5) ΤΕΜΑΧΙΑ
4. ΑΡΙΘΜΟΣ ΕΛΕΓΧΟΜΕΝΗΣ ΜΕΡΙΔΑΣ	:	M
5. ΠΟΣΟΤΗΤΑ ΜΕΡΙΔΑΣ	:	(β)
6. ΗΜΕΡΟΜΗΝΙΑ ΕΛΕΓΧΟΥ – ΔΕΙΓΜΑΤΟΛΗΨΙΑΣ	:	..... (γ)
Η ΕΠΙΤΡΟΠΗ		
Ο ΠΡΟΜΗΘΕΥΤΗΣ	Ο ΠΡΟΕΔΡΟΣ	ΤΑ ΜΕΛΗ
		α.
		β.

Όπου :

M : Ο αύξων αριθμός της μερίδας που ελέγχεται.

ΧΧΧΧ : Ο αριθμός της Σύμβασης.

ΥΥ : Το έτος της Σύμβασης.

Z : Ο αύξων αριθμός του δείγματος ή αντιδείγματος (1 έως 2)

(α) Αναγράφεται η Υπηρεσία που διενεργεί το Διαγωνισμό.

(β) Αναγράφεται η ποσότητα της Μερίδας.

(γ) Αναγράφεται η ημερομηνία του ελέγχου και της δειγματοληψίας.

(δ) Αναγράφονται και τυχόν τροποποιήσεις της ΠΕΔ.

**ΠΡΟΣΘΗΚΗ IV**  
**ΜΑΚΡΟΣΚΟΠΙΚΑ ΕΛΑΤΤΩΜΑΤΑ ΥΛΙΚΟΥ**

1	ΕΡΓΑΣΙΕΣ	Η κατασκευή δεν έχει γίνει σύμφωνα με τους όρους και τα σχέδια της παρούσας προδιαγραφής και το επίσημο δείγμα της Υπηρεσίας (εφόσον έχει δοθεί).
2	ΕΛΑΤΤΩΜΑΤΑ ΚΑΙ ΖΗΜΙΕΣ ΥΛΙΚΟΥ	Σχισμές, γρέζια, ρωγμές, στίγματα, παραμορφώσεις, όχι καλή και επιμελημένη κατασκευή της λαβής επί του σώματος των κυπέλλων, έλλειψη κατάλληλης σιλιπνότητας και λείανσης.
3	ΔΙΑΣΤΑΣΕΙΣ	Διαστάσεις εκτός ορίων της προδιαγραφής.
4	ΕΠΙΣΗΜΑΝΣΕΙΣ	4.1 Δεν υπάρχουν επισημάνσεις ή είναι ατελείς. 4.2 Αναγράφονται λανθασμένες επισημάνσεις ή δεν είναι γραμμένες με ανεξίτηλο τρόπο ή είναι τοποθετημένες σε χώρο διαφορετικό από τον καθορισμένο. 4.3 Ακατάλληλο μέγεθος επισημάνσεων.

## **ΠΡΟΣΘΗΚΗ V**

### **ΤΥΧΑΙΑ ΔΕΙΓΜΑΤΟΛΗΨΙΑ**

#### **1. ΓΕΝΙΚΑ**

**1.1** Βασική επιδίωξη στον δειγματοληπτικό έλεγχο είναι η εξασφάλιση της βεβαιότητας ότι το δείγμα, το οποίο επιλέγεται από ένα συγκεκριμένο αριθμό μονάδων προϊόντος, αντιπροσωπεύει την ποιότητα αυτών των μονάδων.

**1.2** Η διαδικασία επιλογής μονάδων από μια μερίδα πρέπει να γίνεται χωρίς προκατάληψη.

**1.3** Η διαδικασία επιλογής ενός αντιπροσωπευτικού δείγματος ονομάζεται “τυχαία δειγματοληψία”.

#### **2. ΛΗΨΗ ΔΕΙΓΜΑΤΩΝ**

**2.1** Το δείγμα αποτελείται από μια ή περισσότερες μονάδες προϊόντος που πάρθηκαν από μια μερίδα.

**2.2** Τυχαία δειγματοληψία είναι η διαδικασία η οποία ακολουθείται στη λήψη μονάδων από μια μερίδα, έτσι ώστε κάθε μονάδα της μερίδας να έχει την ίδια πιθανότητα, ανεξάρτητα από την ποιότητά της, να συμπεριληφθεί στο δείγμα.

**2.3** Απαγορεύεται η λήψη δειγμάτων από μία μόνο θέση της μερίδας.

#### **3. ΠΙΝΑΚΑΣ ΤΥΧΑΙΩΝ ΑΡΙΘΜΩΝ**

**3.1** Για τη λήψη τυχαίου δείγματος από μια μερίδα θα χρησιμοποιείται ο πίνακας τυχαίων αριθμών της Προσθήκης V-1.

**3.2** Κάθε μονάδα της μερίδας πρέπει να αντιστοιχεί με έναν διαφορετικό αριθμό. Αυτό επιτυγχάνεται με την τοποθέτηση των μονάδων σε στοιβάδες ή φοριαμούς και την αρίθμωσή τους.

**3.3** Οι τυχαίοι αριθμοί του Πίνακα της Προσθήκης V-1 έχουν σχηματισθεί με τέτοιο τρόπο ώστε κάθε ψηφίο από 0 έως 9 έχει την ίδια πιθανότητα επιλογής.

**3.4** Η τυχαία φύση των αριθμών του παραπάνω Πίνακα διατηρείται ανεξάρτητα από τον τρόπο ανάγνωσης (οριζόντια, διαγώνια, προς τα πάνω ή κάτω της στήλης κ.ο.κ.).

**3.5** Διψήφιοι αριθμοί αρκούν για μερίδες με λιγότερες από 100 μονάδες, τριψήφιοι για μερίδες με λιγότερες από 1000 μονάδες κ.ο.κ.

**3.6** Για μερίδες πολύ μεγάλου μεγέθους (άνω των 100.000 μονάδων), ο Πίνακας της Προσθήκης V-1 μπορεί να χρησιμοποιηθεί αν αγνοηθεί το κενό μεταξύ των στηλών.

#### **4. ΕΠΙΛΟΓΗ ΤΥΧΑΙΩΝ ΑΡΙΘΜΩΝ**

Για την επιλογή τυχαίων αριθμών με τη βοήθεια του Πίνακα της Προσθήκης V-1 ακολουθείται η παρακάτω διαδικασία.

**4.1** Επιλέγονται με κλήρωση μία γραμμή και μία στήλη του Πίνακα.

**4.2** Επιλέγεται τυχαία η κατεύθυνση προς την οποία θα κινηθούμε (πάνω ή κάτω).

**4.3** Επιλέγεται τυχαία από τους πενταψήφιους αριθμούς της συγκεκριμένης γραμμής και στήλης και ανάλογα με το μέγεθος της μερίδας, κατάλληλος αριθμός ψηφίων, ώστε να δημιουργηθούν οι τυχαίοι αριθμοί (π.χ. για μερίδα με λιγότερες



από 1.000 μονάδες πρέπει να επιλεγούν τρία ψηφία τα οποία μπορούν να προκύψουν από όλους τους δυνατούς συνδυασμούς μεταξύ των ψηφίων των πενταψήφιων αριθμών ήτοι  $1^{\circ}-2^{\circ}-3^{\circ}$ ,  $1^{\circ}-3^{\circ}-4^{\circ}$ ,  $2^{\circ}-3^{\circ}-5^{\circ}$  κ.ο.κ.).

**4.4** Δε λαμβάνονται υπόψη κατά την ανάγνωση των τυχαίων αριθμών αυτοί που υπερβαίνουν το μέγεθος της μερίδας.

#### **5. ΠΑΡΑΔΕΙΓΜΑ ΕΠΙΛΟΓΗΣ ΤΥΧΑΙΩΝ ΑΡΙΘΜΩΝ**

**5.1** Υποθέτουμε ότι πρέπει να ληφθεί δείγμα 5 μονάδων από μερίδα που περιέχει **50** μονάδες αριθμημένες από 1 έως 50.

**5.2** Επιλέχθηκαν με κλήρωση η στήλη 5 και η σειρά 17.

**5.3** Επιλέχθηκε να προχωρήσουμε προς τα κάτω και να λαμβάνουμε το  $1^{\circ}$  και  $3^{\circ}$  από τα πέντε ψηφία των αριθμών.

**5.4** Οι τυχαίοι αριθμοί που προκύπτουν είναι το 83, το οποίο δε λαμβάνεται υπόψη αφού υπερβαίνει το 50 δηλ. το μέγεθος της μερίδας, το 32, το 22, το 46, το 01 και το 40.

**5.5** Επομένως οι μονάδες με αριθμούς 1, 22, 32, 40, και 46 πρέπει να ληφθούν από τη μερίδα για να σχηματίσουν ένα τυχαίο δείγμα 5 μονάδων.

#### **6. ΠΑΡΑΤΗΡΗΣΕΙΣ**

**6.1** Σαν μερίδα, για την εφαρμογή της τυχαίας δειγματοληψίας, θεωρείται ολόκληρη η ποσότητα των συσκευασιών στα οποία είναι συσκευασμένα τα κύπελλα, όπως αυτή (μερίδα) καθορίζεται στην παρούσα ΠΕΔ.

**6.2** Οι παραπάνω συσκευασίες θα πρέπει να έχουν αριθμηθεί μία προς μία.

**6.3** Οι προμηθευτές υποχρεούνται πριν από την οριστική παραλαβή των ειδών, να συσκευάσουν τις συσκευασίες που ανοίχτηκαν με τον τρόπο που καθορίζεται στην παρούσα ΠΕΔ.

ΠΡΟΣΘΗΚΗ V -1  
ΠΙΝΑΚΑΣ ΤΥΧΑΙΩΝ ΑΡΙΘΜΩΝ

	1	2	3	4	5	6	7	8	9	10	11	12	13	14
1	10480	15011	01536	02011	81647	91646	69179	14194	62590	36207	20969	99570	91291	90700
2	22368	46573	25595	85393	30995	89198	27982	53402	93965	34095	52666	19174	39615	99505
3	24130	48360	22527	97265	76393	64809	15179	24830	49340	32081	30680	19655	63348	58629
4	42167	93093	06243	61680	07856	16376	39440	53537	71341	57004	00849	74917	97758	16379
5	37570	39975	81837	16656	06121	91782	60468	81305	49684	60672	14110	06927	01263	54613
6	77921	06907	11008	42751	27756	53498	18602	70659	90655	15053	21916	81825	44394	42880
7	99562	72905	56420	69994	98872	31016	71194	18738	44013	48840	63213	21069	10634	12952
8	96301	91977	05463	07972	18876	20922	94595	56869	69014	60045	18425	84903	42508	32307
9	89579	14342	63661	10281	17453	18103	57740	84378	25331	12566	58678	44947	05585	56941
10	85475	36857	53342	53988	53060	59533	38867	62300	08158	17983	16439	11458	18593	64952
11	28918	69578	88231	33276	70997	79936	56865	05859	90106	31595	01547	85590	91610	78188
12	63553	40961	48235	03427	49626	69445	18663	72695	52180	20847	12234	90511	33703	90322
13	09429	93969	52636	92737	88974	33488	36320	17617	30015	08272	84115	27156	30613	74952
14	10365	61129	87529	85689	48237	52267	67689	93394	01511	26358	85104	20285	29975	89868
15	07119	97336	71048	08178	77233	13916	47564	81056	97735	85977	29372	74461	28551	90707
16	51085	12765	51821	51259	77452	16308	60756	92144	49442	53900	70960	63990	75601	40719
17	02368	21382	52404	60268	89368	19885	55322	44819	01183	65255	64835	44919	05944	55157
18	01011	54092	33362	94904	31273	04146	18594	29852	71585	85030	51132	01915	92747	64951
19	52162	53916	46369	58586	23216	14513	83149	98736	23495	64350	94738	17752	35156	35749
20	07056	97628	33787	09998	42698	06691	76988	13602	51851	46104	88916	19509	25625	58104
21	48663	91245	85828	14346	09172	30168	90229	04734	59193	22178	30421	61666	99904	32812
22	54164	58492	22421	74103	47070	25306	76468	26348	58151	06646	21524	15227	96909	44592
23	42639	32363	05597	24200	13363	38005	94342	28728	45806	06912	17012	64161	18296	22851
24	29334	27001	87637	87308	58731	00256	45834	15398	46557	41135	10367	07684	36188	18810
25	02488	33062	28834	07351	19731	92420	60952	61280	50001	67658	32586	86679	50720	94953
26	81525	72295	04839	96423	24878	82651	66566	14778	76797	14780	13300	87074	79666	95725
27	29676	20591	68086	26432	46901	20849	89768	81536	86645	12659	92259	57102	80428	25280
28	00742	57392	39064	66432	84673	40027	32832	61362	98947	96067	64760	64584	96096	98253

## V-1-2

	1	2	3	4	5	6	7	8	9	10	11	12	13	14
29	05366	04213	25669	26422	44407	44048	37936	63904	45766	66134	75470	66520	34693	90449
30	91921	26418	64117	94305	26766	25940	39972	22209	71500	64568	91402	42416	07844	69618
31	00582	04711	87917	77341	42206	35126	74087	99547	81817	42607	43808	76655	62028	76630
32	00725	69884	62797	56170	86324	88072	76222	36086	84637	93161	76038	65855	77919	88006
33	69011	65795	95876	57293	18988	27354	26575	08625	40801	59920	29841	80150	12777	48501
34	25976	57948	29888	88604	67917	48708	18912	82271	65424	69774	33611	54262	85963	03547
35	09763	83473	73577	12908	30883	18317	28290	35797	05998	41688	34952	37888	38917	85050
36	91567	42595	27958	30134	04024	86385	29880	99730	55536	84855	29080	09250	79656	73211
37	17955	56349	90999	49127	20044	59931	06115	20542	18059	02003	73708	83517	36103	42791
38	46503	18584	18845	49618	02304	51038	20655	58727	28168	15475	56942	53389	20562	87338
39	92157	89634	94824	78171	84610	82834	09922	25417	44137	48413	25555	21246	15509	20468
40	14577	62765	35605	81263	39667	47358	56873	56307	61607	49518	89656	20103	77490	18062
41	98427	07523	33362	64270	01638	92477	66969	98470	04880	45585	46565	04102	46880	45709
42	34914	63976	88720	82765	34476	17032	87589	40836	32427	70002	70663	88863	77775	69348
43	70060	28277	39475	46473	23219	53416	94970	25832	69975	94884	19661	72828	00102	66794
44	53976	54914	06990	67245	68350	82948	11398	42878	80287	80267	47363	46634	06541	97809
45	76072	29515	40980	07391	58745	25774	22987	80059	39911	96189	41151	14222	60697	59583
46	90725	52210	83974	29992	65831	38857	50490	83765	95657	14361	31720	57375	56228	41546
47	64364	67412	33339	31926	14883	24413	59744	92351	97473	89286	35931	04110	23726	51900
48	08962	00858	31662	25388	61642	34072	81249	35648	56891	69352	48373	45578	78540	81788
49	95012	68379	93526	70765	10592	04542	76463	54328	02349	17247	28865	14777	62730	92277
50	15664	10493	20492	38391	91132	21999	59516	81652	27195	48223	46751	22923	32261	85653
51	16408	81899	04153	53381	79401	21438	83035	92350	36693	31238	59649	91754	72772	02338
52	18629	81953	05520	91962	04739	13092	97662	24822	94730	06496	35090	04822	86774	98289
53	73115	35101	47498	87637	99016	71060	88824	71013	18735	20286	23153	72924	35165	43040
54	57491	16703	23167	49323	45021	33132	12544	41035	80780	45393	44812	12515	98931	91202
55	30405	83946	23792	14422	15059	45799	22716	19792	09983	74353	68668	30429	70735	25499
56	16631	35006	85900	98275	32388	52390	16815	69298	82732	38480	73817	32523	41961	44437
57	96773	20206	42559	78985	05300	22164	24369	54224	35083	19687	11052	91491	60383	19746
58	38935	64202	14349	82674	66523	44133	00697	35552	35970	19124	63318	29686	03387	59846
59	31624	76384	17403	53363	44167	64486	64758	75366	76554	31601	12614	33072	60332	92325

## V-1-3

	1	2	3	4	5	6	7	8	9	10	11	12	13	14
60	78919	19474	23632	27889	47914	02584	37680	20801	72152	39339	34806	08930	85001	87820
61	03931	33309	57047	74211	63445	17361	62825	39908	05607	91284	68833	25570	38818	46920
62	74426	33278	43972	10119	89917	15665	52872	73823	73144	88662	88970	74492	51805	99378
63	09066	00903	20795	95452	92648	45454	09552	88815	16553	51125	79375	97596	16296	66092
64	42238	12426	87025	14267	20979	04508	64535	31355	86064	29472	47689	05974	52468	16834
65	16153	08002	26504	41744	81959	65642	74240	56302	00033	67107	77510	70625	28725	34191
66	21457	40742	29820	96783	29400	21840	15035	34537	33310	06116	95240	15957	16572	06004
67	21581	57802	02050	89728	17937	37621	47075	42080	97403	48626	68995	43805	33386	21597
68	55612	78095	83197	33732	05810	24813	86902	60397	16489	03264	88525	42786	05269	92532
69	44657	66999	99324	51281	84463	60563	79312	93454	68876	25471	93911	25650	12682	73572
70	91340	84979	46949	81973	37949	61023	43997	15263	80644	43942	89203	71795	99533	50501
71	91227	21199	41935	27022	84067	05462	35216	14486	29891	68607	41867	14951	91696	85065
72	50001	38140	66321	19924	72163	09538	12151	06878	91903	18749	34405	56087	82790	70925
73	65390	05224	72958	28609	81406	39147	25549	48542	42627	45233	57202	94617	23772	07896
74	27504	96131	83944	41575	10573	08619	64482	73923	36152	05184	94142	25299	84387	34925
75	37169	94851	39117	89632	00959	16487	65536	49071	39782	17095	02330	73401	00275	48280
76	11508	70225	51111	38351	19444	66499	71945	05422	13442	78675	84081	66938	93654	39894
77	37449	30362	06694	54690	04052	53115	62757	95348	78662	11163	81651	50245	34971	52924
78	46515	70331	85922	38329	57015	15765	97161	17869	45349	61796	66345	81073	49106	79860
79	30986	81223	42416	58353	21532	30502	32305	86482	05174	07901	54339	58861	74818	46942
80	63798	64995	46583	09785	44160	78128	83991	42865	92520	83531	80377	35909	81250	54238
81	82486	84846	99254	67632	43218	50076	21361	64816	51202	88124	41870	52689	51275	83556
82	21885	32906	92431	09060	64297	51674	64126	62570	26123	05155	59194	52799	28225	85762
83	60336	98782	07408	53458	13564	59089	26445	29789	85205	41001	12535	12133	14645	23541
84	43937	46891	24010	25560	86355	33941	25786	54990	71899	15475	95434	98227	21824	19585
85	97656	63175	89303	16275	07100	92063	21942	18611	47348	20203	18534	03862	78095	50136
86	03299	01221	05418	38982	55758	92237	26759	86367	21230	98442	08303	56613	91511	75928
87	79626	06484	03574	17668	07785	76020	79924	25651	83325	88428	85076	72811	22717	50585
88	85636	68335	47539	03129	65651	11977	02510	26113	99447	68645	34327	15152	55230	93448
89	18039	14367	61337	06177	12143	46609	32989	74014	64708	00533	35398	58408	13261	47908
90	08362	15656	60627	36478	65648	16764	53412	09013	07832	41574	17639	82163	60859	75567

## V-1-4

	1	2	3	4	5	6	7	8	9	10	11	12	13	14
91	79556	29068	04142	16268	15387	12856	66227	38358	22478	73373	88732	09443	82558	05250
92	92608	82674	27072	32534	17075	27698	98204	63863	11951	34648	88022	56148	34925	57031
93	23982	25835	40055	67006	12293	02753	14827	23235	35071	99704	37543	11601	35503	85171
94	09915	96206	05908	97901	28395	14186	00821	80703	70426	75647	76310	88717	37890	40129
95	59037	33300	26695	62247	69927	76123	50842	43834	86654	70959	79725	93872	28117	19233
96	42488	78077	69882	61677	34136	79180	97526	43092	04098	73571	80799	76536	71255	64239
97	46764	86273	63003	93017	31204	36692	40202	35275	57306	55543	53203	18098	47625	88684
98	03237	45430	55417	63282	90816	17349	88298	90183	36600	78406	06216	95787	42579	90730
99	86591	81482	52667	61582	14972	90053	89534	76036	49199	43716	97548	04379	46370	28672
100	38534	01715	94964	87288	65680	43772	39560	12918	86537	62738	19636	51132	25739	56947